

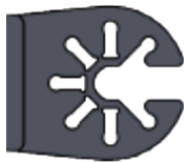
Freehand Bone Shaver®

JPSS'
projects

Quick & accurate additional 1mm bone cut in TKA

1. fine tuning of osteotomy level and flatness
2. free hand bone cut to adjust osteotomy surface
3. bone cut fine tuning for soft tissue balancing

Joint design

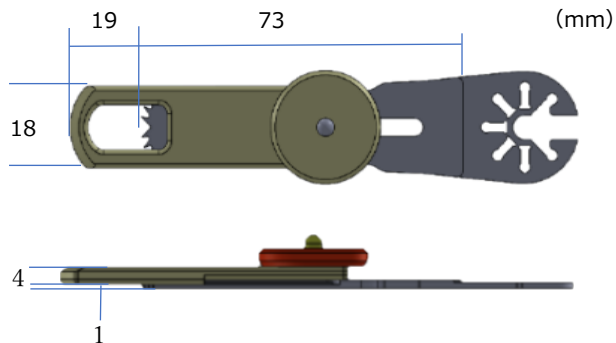


Zimmer



Stryker

Freehand Bone Shaver (short version)



はじめて使用される方への
切削マニュアル



特許 第 6684411 号

<製造販売届出番号> 38B3X10004M00014

※弊社商品は、全品未滅菌・リユース可能。
使用可能回数については、弊社で指定し、保証できるものではありません。
お客様にてご判断いただき、ご使用ください。

※saw bone での自社測定値

・平均切徐量：1.04 mm (95%CI：0.96~1.12 mm)

術者により数値は異なり、精度保証を行うものではありません。

製造販売元/株式会社ミヤタニ

問合せ

〒799-2656

愛媛県松山市和気町 1 丁目 446 番地 6

TEL : 089-979-3794 FAX : 089-979-3798

第三種医療機器製造販売業 許可番号 38B3X10004

医療機器製造業

登録番号 38BZ200030

URL : <http://miyatani-medical.jp>

E-mail : miyatani@alpha.ocn.ne.jp

"Freehand Bone Shaver"[®] : Applications in TKA

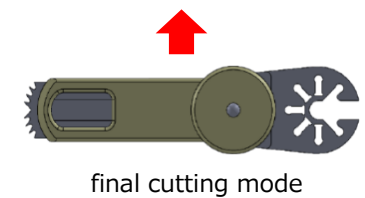
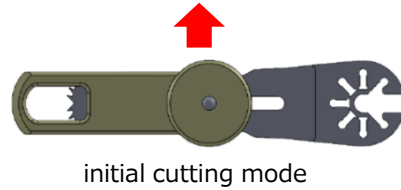
脛骨近位 追加骨切り
基本手技 前方から



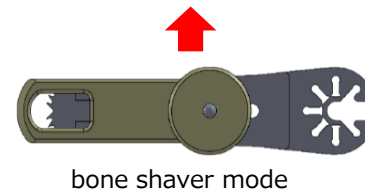
脛骨近位 追加骨切り
前内側から (応用編)



大腿骨遠位
追加骨切り



膝蓋骨
追加骨切り



手技はこちらから

