

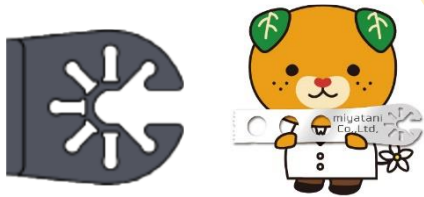
Freehand Bone Shaver®

JPSS'
projects

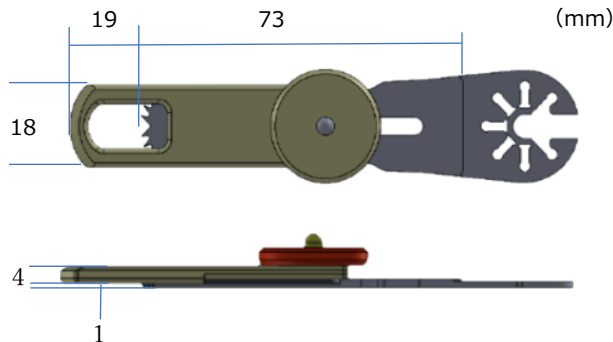
Quick & accurate additional bone cut in TKA/UKA

1. fine tuning of osteotomy level and flatness
2. free hand bone cut to adjust osteotomy surface
3. bone cut fine tuning for soft tissue balancing

Joint design



Freehand Bone Shaver (short version)



はじめて使用される方への
切削マニュアル



特許 第 6684411 号
商標登録 第 6340988 号
意匠登録 第 1655243 号
<製造販売届出番号> 38B3X10004M

※弊社商品は、全品未滅菌・リユース可能。

使用可能回数については、弊社で指定し保証することはできませんが、2~3 回程度を目安としてください。また切れ味等、ご確認頂きながらご使用ください。

※saw bone での自社測定値

・平均切徐量：1.04 mm (95%CI：0.96~1.12 mm)

術者により数値は異なり、精度保証を行うものではありません。

製造販売元/株式会社ミヤタニ

第三種医療機器製造販売業 許可番号 38B3X10004
医療機器製造業 登録番号 38BZ200030

問合せ

〒799-2656

愛媛県松山市和気町 1 丁目 446 番地 6

TEL : 089-979-3794 FAX : 089-979-3798

URL : <http://www.miyatani-medical.jp/>

E-mail : miyatani@alpha.ocn.ne.jp

"Freehand Bone Shaver"[®] : Applications in TKA

脛骨近位 追加骨切り
基本手技 前方から



initial cutting mode (前方モード)



bone shaver mode (中間モード)



final cutting mode (最終モード)

脛骨近位 追加骨切り
前内側から (応用編)



initial cutting mode (前方モード)

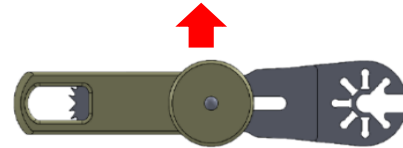


bone shaver mode (中間モード)



final cutting mode (最終モード)

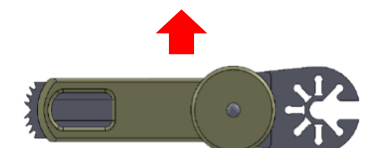
大腿骨遠位
追加骨切り



initial cutting mode



大腿骨遠位追加骨切り bone shaver mode 使用

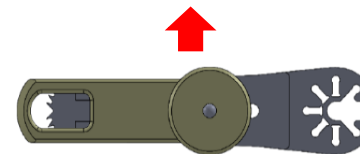


final cutting mode

膝蓋骨
追加骨切り



膝蓋骨追加骨切り bone shaver mode 使用



bone shaver mode

手技はこちらから

